



ZKL GROUP



**ПОДШИПНИКИ ZKL ДЛЯ
ЖЕЛЕЗНОДОРОЖНОГО
ТРАНСПОРТА**





Подшипники ZKL для железнодорожного транспорта

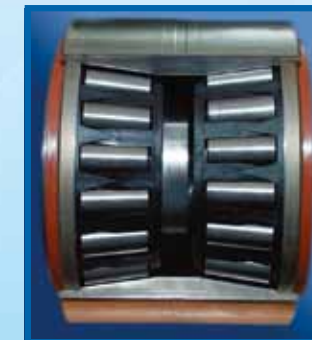


Подшипники ZKL для железнодорожного транспорта

Железнодорожная промышленность – перспективная отрасль в глобальном, общемировом масштабе. Поэтому подшипникам для железнодорожного транспорта в ZKL уделяется особое внимание. Производственный ассортимент этих подшипников содержит изделия, предназначенные для различных видов приводов, насосов и вентиляторов, а также для осей рельсовых транспортных средств. Особую категорию составляют подшипники для тяговых двигателей электрических локомотивов и тяговых единиц электропоездов. ZKL расширяет свой производственный ассортимент за счет компактных конических узлов, традиционных и электроизолированных подшипников для тяговых двигателей. В отношении условий поставок производимых подшипников рекомендуем консультироваться с работниками центра технических консультационных услуг ZKL-Výzkum a vývoj.

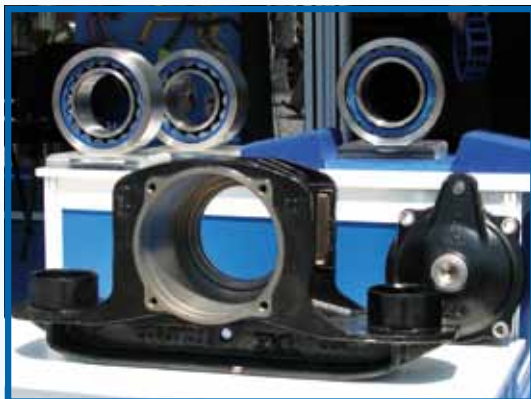
Осевые буксы ZKL

Разработка и производство железнодорожных подшипников ZKL соответствует требованиям стандартов ČSN EN 12080 «Использование в железнодорожном транспорте – Осевые буксы - Подшипники качения» и международного стандарта UIC 510-1 «Технические требования к ходовой части вагонов». Проектирование подшипников осуществляется с помощью современного конструкторского программного обеспечения. Тестирование параметров реализуется путем испытаний подшипников на испытательных установках по методикам ZKL и стандартам UIC 515-5 «Методы, используемые для тестирования корпусов подшипников» и ČSN EN 12082 «Использование в железнодорожном транспорте – Осевые буксы – Испытания на работоспособность».



Цилиндрические роликовые подшипники ZKL

Они особенно подходят для передачи значительной радиальной нагрузки и ударной осевой нагрузки при высоких частотах вращения. Эти подшипники производятся с массивным латунным или пластмассовым сепаратором. Оптимизированная внутренняя конструкция подшипников ZKL обеспечивает безупречное смазывание при любых условиях эксплуатации. Подшипники PLC 410-33/34-2 предназначены для скоростей до 200 км/ч. Цилиндрические роликовые подшипники выгодны легкостью установки вместе с корпусом подшипника на шейку осевого вала.



Цилиндрические роликовые подшипники для колесных тележек Y25 ZKL предлагает и с корпусом подшипника 80V

Дальнейшие услуги, предлагаемые ZKL клиентам:

- сотрудничество при проектировании подшипников для новых узлов
- сотрудничество при разработке порядка монтажа
- сотрудничество при оценке состояния подшипников после эксплуатации и определение причин повреждений
- обучение работников по монтажу подшипников



Основные инструкции по использованию подшипников PLC410-13/14-2 и PLC410-15/16-2 с сепаратором из полиамида PA66

Транспортировка и манипуляция При транспортировке и манипуляции подшипник не должен подвергаться вибрациям и ударам, которые могут вызвать повреждение поверхностей качения. В интересах безопасности и предотвращения повреждения деталей, каждый уполномоченный к монтажу и демонтажу сотрудник должен соблюдать монтажные инструкции производителя.

Складирование подшипников Подшипник должен храниться в оригинальной упаковке производителя. Складское помещение должно быть защищено от атмосферных влияний, должно иметь постоянную температуры в пределах 20 ± 5 °C и относительную влажность до 60%. При повреждении упаковки или нарушении условий складирования стойкость к коррозии значительно снижается.

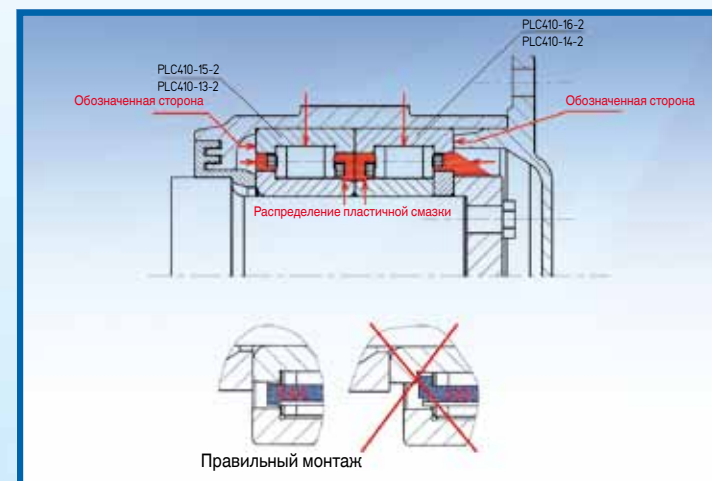
Монтаж: Помещение, в котором устанавливаются подшипники, должно содержаться в чистоте и быть защищено от пыли и влаги. В этом помещении не должна осуществляться никакая трудовая деятельность (мойка, шлифовка, сварка и т.п.). Монтаж подшипника должно выполнять обученное лицо.

Перед началом монтажа подшипников, необходимо ознакомиться с инструкцией по монтажу производителя подшипников. Подшипники осмотреть и проверить их обозначение, если оно соответствует условленным требованиям, или техническим приемочным условиям. Для облегчения монтажа внутренних подшипниковых колец на ось, рекомендуется эти кольца нагреть в масляной ванне или применить индуктивное нагревающее оборудование. Подшипниковые кольца необходимо нагреть на температуру от 80 до 100 °C. Наружные кольца с цилиндрическими роликами и сепаратором (монтажные подузлы) соответствующих подшипников вставляются в корпус подшипника необозначенными торцами друг к другу. После установки наружных колец в корпус подшипника необходимо провести смазывание утвержденной пластичной смазкой в количестве 0,7 кг (при смазывании рукой) или 0,6 кг (при смазывании заправочным приспособлением). Консервирующее средство перед монтажом устранять не требуется. Места, которые необходимо заполнить пластичной смазкой, показаны на приложенном рисунке. При окончательном монтаже корпуса подшипника необходимо использовать соответствующее монтажное приспособление для установки роликов на внутреннее кольцо подшипника.

Предупреждение для монтажа подшипников PLC 410-13/14-2 и PLC 410-15/16-2 с пластиковой опорой

В случае, если не соблюдено условие монтажа внешних колец в подшипниковую коробку необозначенными передними поверхностями к себе, после установки полукомплекта на ось колесной пары произойдет разрушение пластиковой опоры (смотрим рисунок). Повреждение и возможное разрушение опоры может произойти и при монтаже без применения монтажного приспособления в результате удара о грань внутреннего кольца внешнего подшипника или оси колесной пары.

Монтажный комплект



Эксплуатация подшипника Подшипники предназначены, прежде всего, для осей железнодорожных колесных пар. Подшипники должны смазываться соответствующей пластичной смазкой. Вид смазки утверждает и может рекомендовать производитель подшипника.





Конические компактные узлы ТВУ

Речь идет о специальных двухрядных конических подшипниках для опор осей современных рельсовых транспортных средств, предназначенных для пассажирских и грузовых перевозок с высокой транспортной скоростью. Эти подшипники имеют оптимальный осевой зазор и снабжены сепараторами из полиамида PA66. Поверхность подшипниковых колец обработана методом цинк-фосфатирования. Внутреннее пространство уплотнено специальным резинометаллическим уплотнителем и содержит пластичную смазку, рассчитанную на весь срок службы подшипника. Подшипники и смазки сертифицированы в соответствии с требованиями EN 12080. Монтаж и демонтаж этих узлов для осей рельсового транспорта с помощью гидравлической техники легкий, быстрый и безопасный.

Сферические роликовые подшипники ZKL

Они пригодны для передачи больших радиальных усилий. Благодаря своей конструкции эти подшипники одновременно воспринимают и значительные осевые нагрузки в обоих направлениях. Подшипники самоустанавливающиеся, т. е. могут компенсировать определенный перенос или изгиб вала. Благодаря этим свойствам они широко применяются во всех случаях, где воспринимаются большие нагрузки. Например, в редукторах, приводах вентиляторов и некоторых осях.

Цилиндрические роликовые подшипники для тяговых двигателей

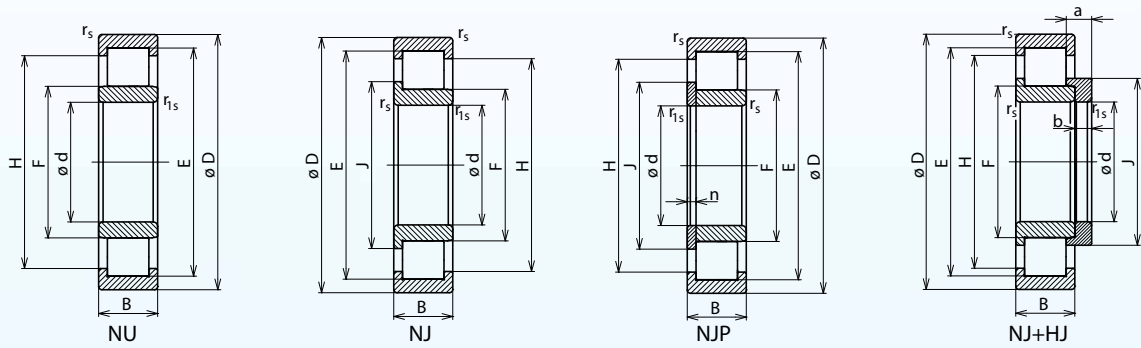
Подшипники предусмотрены таким образом, чтобы удовлетворять требования экономичной эксплуатации с длительным сроком службы и надежности. Подшипники тяговых двигателей работают в условиях высокой нагрузки и частоты вращения. Поэтому они могут производиться по более высоким классам точности (P6, P5) и с увеличенным радиальным зазором (С3, С4). Тепловая обработка подшипниковых колец гарантирует размерную стабилизацию деталей для эксплуатации при повышенных температурах. Внутренняя конструкция подшипников обеспечивает их высокую осевую нагрузочную способность при эксплуатации. Подшипники производятся с массивным латунным сепаратором, центрирующимся по телам качения (М) или наружному кольцу (МА). Исполнение сепаратора и направляющих поверхностей позволяет достигнуть оптимального смазывания и низкого образования теплоты. Возможна поставка подшипников с изолирующим керамическим напылением на поверхности наружного кольца, препятствующим прохождению электрического тока. Устойчивость этого слоя гарантируется до 1 000 В постоянного напряжения. Эти подшипники имеют дополнительное обозначение ТМ01.



Сертификаты



Однорядные цилиндрические роликовые подшипники для тяговых двигателей



Обозначение		Размеры												
Подшипники	Упорное кольцо	d	D	B	r _s мин.	r _{1s} мин.	a	b	E	F	H	J	n	s
		NU309EM		45	100	25	1,5	1,5			88,5	58,5	82,5	
NJ315EM	HJ315E	75	160	37	2,1	2,1	16,5	11	143	95	133,4	104,6		
NJ2216EM		80	140	33	2	2			128,3	94,3	121,5	101,1		
NJP2216EM		80	140	33	2	2			128,3	94,3	121,5	101,1	4,5	
NJ318EM	HJ318E	90	190	43	3	3	18,5	12	169,5	113,5	158,3	124,7		
NU2220EM		100	180	46	2,1	2,1			163	119	154,2			3
NJ320EM	HJ320E	100	215	47	3	3	20,5	13	191,5	127,5	178,7	140,3		
NU322EM		110	240	50	3	3			213	141	198,6			4
NJ324EM	HJ324E	120	260	55	3	3	22,5	14	230	154	214,8	169,2		
NJ326EM	HJ326E	130	280	58	4	4	23	14	247	167	230,2	183,8		
NU330EM		150	320	65	4	4			286	190	266,8			5,5
NU1012M		60	95	18	1,1	1			86,5	68,5	82,4			
NU1013M		65	100	18	1,1	1			91,5	73,5	87,4			
NU1016M		80	125	22	1,1	1			113,5	91,5	109,1			

Базовая грузоподъемность		Предельная частота вращения		Масса	
Динамическая C _r	Статическая C _{or}	Пластичная смазка	Масло	Подшипник	Упорное кольцо
кН		мин ⁻¹		кг	
103	99	-	7100	0,88	
242	267	-	4200	3,33	0,41
196	246	-	5000	2,01	
196	246	-	5000	2,01	
315	352	-	3500	5,5	0,65
340	445	-	4000	4,77	
385	430	-	3200	7,8	0,9
447	492	-	2800	10,3	
525	600	-	2600	13,5	1,4
570	670	-	2100	16,7	1,65
765	930	-	2000	26,9	
42,5	53,8	-	7500	0,440	
43,6	56,9	-	7000	0,470	
71,0	89,0	-	6000	0,875	

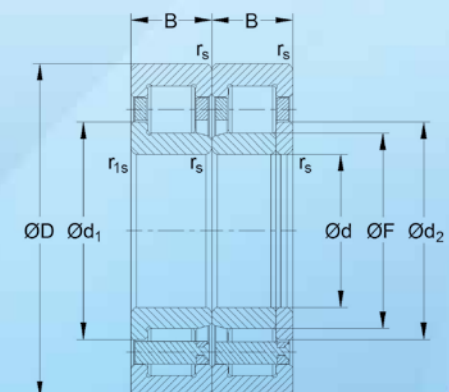
Специальные однорядные цилиндрические роликовые подшипники для осей рельсовых транспортных средств

Обозначение подшипников	Размеры								Базовая грузоподъемность		Предельная усталостная нагрузка P _u
	d	D	B	r _s мин.	r _{1s} мин.	d ₁	d ₂	F	динамическая C _r	статическая C _{or}	
	мм								кН		кН
PLC 410-13	120	240	80	3	7,5	160,8		150	553	742	75,86
PLC 410-13-2	120	240	80	3	7,5	160,8		150	553	742	75,86
PLC 410-14	120	240	80	3	7,5		160,8	150	553	742	75,86
PLC 410-14-2	120	240	80	3	7,5		160,8	150	553	742	75,86
PLC 410-15	130	240	80	3	7,5	170,5		159	517	752	76,25
PLC 410-15-2	130	240	80	3	7,5	170,5		159	517	752	76,25
PLC 410-16	130	240	80	3	7,5		170,5	159	517	752	76,25
PLC 410-16-2	130	240	80	3	7,5		170,5	159	517	752	76,25
PLC 410-33-2	130	240	80	3	7,5	170,5		157	540	775	78,58
PLC 410-34-2	130	240	80	3	7,5		170,5	157	540	775	78,58

Внутреннее кольцо можно поставлять отдельно
Подшипники удовлетворяют требованиям стандартов ČSN, международных стандартов ISO, EN, директив UIC инструкциям «Чешских железных дорог».

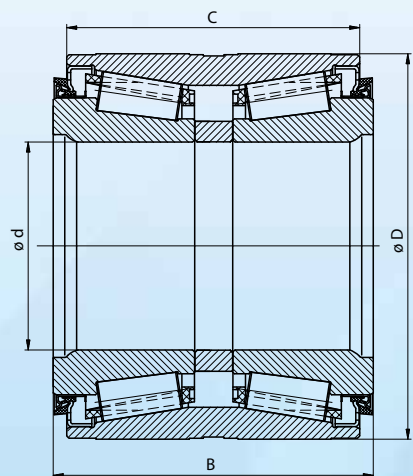
Скорость рельсовых транспортных средств км.ч ⁻¹	Радиальный зазор		Осевой зазор		Масса кг	Класс точности
	мин.	макс.	мин.	макс.		
	мм		мм			
160	0,12	0,16	0,3	0,9	16,8	P0
160	0,12	0,16	0,3	0,9	16,0	P0
160	0,12	0,16	0,3	0,9	16,8	P0
160	0,12	0,16	0,3	0,9	16,0	P0
160	0,135	0,18	0,3	0,9	15,2	P0
160	0,135	0,18	0,3	0,9	14,5	P0
160	0,135	0,18	0,3	0,9	15,2	P0
160	0,135	0,18	0,3	0,9	14,5	P0
200	0,135	0,18	0,3	0,9	15,1	P6
200	0,135	0,18	0,3	0,9	15,1	P6

Для поставок «Чешским железным дорогам» утверждены технические условия TPF ZKL 11 466.



Двухрядные сферические роликовые подшипники для осей рельсовых транспортных средств

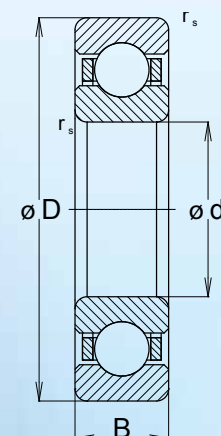
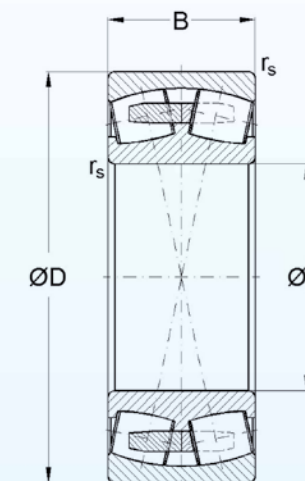
Обозначение подшипников	Размеры						Базовая грузоподъемность		Предельная усталостная нагрузка
	d	D	B	r _s мин.	a	b	динамическая	статическая	
	мм						C _r	C _{or}	P _u
							кН		кН
23220W33M	100	180	60,3	2,1	4,5	8,3	390	532	66,96
23222W33M	110	200	69,8	2,1	4,5	8,3	502	706	75,49
23224EW33MH	120	215	76,0	2,1	4,5	8,3	750	1020	106,56
22224W33M	120	215	58,0	2,1	4,5	8,3	439	580	60,59
23226W33M	130	230	80,0	3,0	6,0	11,1	636	948	96,92
22326W33M	130	280	93	4	7,5	13,9	904	1130	111,11
23028EW33MH	140	210	53,0	2,0	4,5	8,3	511	781	80,52
22228W33M	140	250	68	3	6	11,1	605	822	82,04
23234W33M	170	310	110	4	7,5	13,9	1280	1880	176,31
23038W33M	190	290	75,0	2,1	6,0	11,1	759	1310	122,86
23238CW33M	190	340	120	4	9	16,7	1550	2420	220,31



Конические компактные узлы TBV

Обозначение подшипников	эквивалент	Размеры				Базовая грузоподъемность		Макс. скорость	Масса	Предельная усталостная нагрузка
		d	D	C	B	динамическая	статическая			
		мм				C _r	C _{or}	кН	кН	кН
								км.ч ⁻¹	кг	
PLC 810-13	CTBU 130x230	130	230	160	176,35	913	1620	160	31,7	165,62

Предельная частота вращения для смазывания		Присоединительные размеры			Масса	Коэффициенты			
пластичной смазкой	маслом	d _s	D _s	r _s		e	Y ₁	Y ₂	Y ₀
		мин	макс.	макс.	~				
мин ⁻¹		мм			кг				
1700	2000	112	168	2,0	6,9	0,34	2	2,8	1,9
1500	1800	122	188	2,0	9,9	0,36	1,9	2,7	1,8
1500	1900	132	203	2,0	12,1	0,33	2,0	3,0	2,0
1600	1900	132	203	2,0	9,40	0,28	2,4	3,4	2,3
1300	1600	144	216	2,5	15,00	0,35	1,9	2,7	1,8
1300	1600	148	262	3,0	28,6	0,36	1,8	2,7	1,8
1800	2400	150	200	2,0	6,58	0,22	3,0	4,5	3,0
1400	1700	154	236	2,5	15	0,28	2,4	3,4	2,2
950	1300	188	292	3,0	37,7	0,36	1,9	2,8	1,8
940	1200	202	278	2,0	18,80	0,25	2,7	3,8	2,5
850	1100	208	322	3,0	47,7	0,36	1,9	2,8	1,9



Jednořadá kuličková ložiska pro trakční motory

Обозначение подшипников	Размеры				Базовая грузоподъемность		Предельная частота вращения для смазывания		Масса
	d	D	B	r _s мин.	динамическая	статическая	пластичной смазкой	маслом	
	мм				C _r	C _{or}	мин ⁻¹		кг
					кН				
6013MA	65	100	18	1,1	30,5	25,10	6300	7500	0,437
6213MA	65	120	23	1,5	57,2	40,01	5300	6300	0,997
6216MA	80	140	26	2,0	72,2	53,10	4700	5600	1,400
6217MA	85	150	28	2,0	83,3	63,67	4200	5000	1,800
6218MA	90	160	30	2,0	96,2	70,80	4000	4700	2,160



ZKL, a.s.

Jednovnická 8, Brno

Чешская Республика

Телефон: +420 544 135 120

E-mail: head@zkl.cz



ZKL Bearings CZ, a.s.

Líšeňská 45, Brno

Чешская Республика

Телефон: +420 544 135 131

E-mail: zkl@zkl.cz

WWW.ZKL.EU